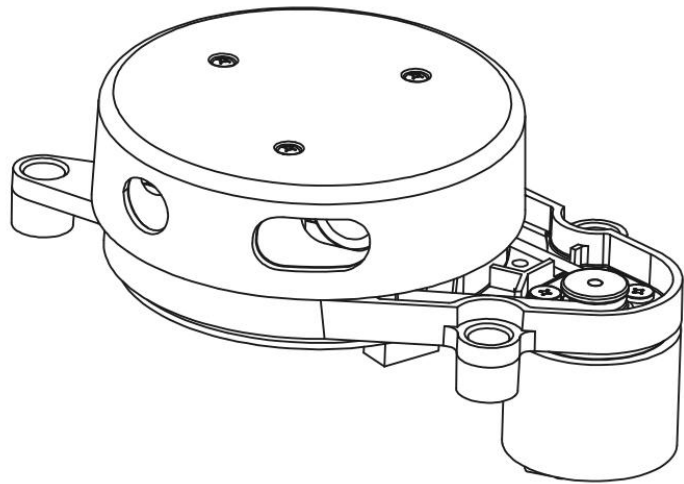


M1C1_Mini

360°激光扫描测距雷达开发手册



目录

数据格式标准说明.....	2
1、雷达工作方式.....	2
2、雷达指令格式.....	2
2.1、雷达信息指令.....	3
2.2、雷达数据指令.....	4
修订.....	7

数据格式标准说明

1、雷达工作方式

- M1C1_Mini 激光雷达上电默认处于静止状态, 通过指令控制, 启动雷达转动, 然后输出点云数据; 同时, 通过指令控制可以实现雷达转动停止控制, 转动方向为顺时针方向。
- M1C1_Mini 激光雷达在转速稳定后才输出数据, 在转速调整过程中, 伴随部分 0xFE 或 0xFF 的单字节速度调整指令。
- M1C1_Mini 激光雷达暂不支持外部调速。

2、雷达指令格式

雷达指令包括控制指令和信息指令两种, 其中控制指令用于激光雷达的转动动作控制, 包括转动和停止两种。

➢ 控制指令

AA	55	F0	0F
----	----	----	----

 : 转动指令

AA	55	50	07	00	00	00	00	00	00	00	A8
----	----	----	----	----	----	----	----	----	----	----	----

 : 转动应答

AA	55	F5	0A
----	----	----	----

 : 停止指令

AA	55	55	07	00	00	00	00	00	00	00	AD
----	----	----	----	----	----	----	----	----	----	----	----

 : 停止应答

➢ 信息指令

A5	5A	XX	XX	YY	YY	ZZ										
----	----	----	----	----	----	----	--	--	--	--	--	--	--	--	--	--

A5	5A
----	----

 : 包头

XX	XX
----	----

 : 长度, 低位在前, 如 05 00 代表长度 5

YY YY : 校验和, 除了此字段外所有字节和

ZZ : 包类型, 0x81=上传雷达数据; 0x01=上传雷达信息

数据区

2.1、雷达信息指令

雷达信息上传, 本条指令为雷达上电的发出的第一条指令, 上传指令详细描述了 M1C1_Mini 激光雷达的信息。

A5	5A	14	00	03	04	01	数据区
----	----	----	----	----	----	----	-----

其中数据区长度为 20 个字节, 以下为具体数据:

字节偏移:

1	3	5	7	9	11	13	15	17	19										
4D	31	43	31	5F	4D	69	6E	69	00	00	00	0C	00	00	01	00	00	00	04

第 1-12 字节为激光雷达型号。其中, 第 1-9 字节为 M1C1_Mini 的 ASCII 码;

第 10 字节为 0x00, 代表结束。

第 13-14 字节为 0C 00, 代表雷达数据零度角与下图标注零度角的夹角为 12°, 顺时针方向, 低位在前。

第 15 字节为 0x00, 代表雷达旋转方向为顺时针。

第 16 字节为 0x01, 表示需要在扫地机的驱动代码中实现角度矫正。

第 17-19 字节预留, 默认为 0。

第 20 字节为 0x04, 表示当前的软件版本号为 Rev 4。

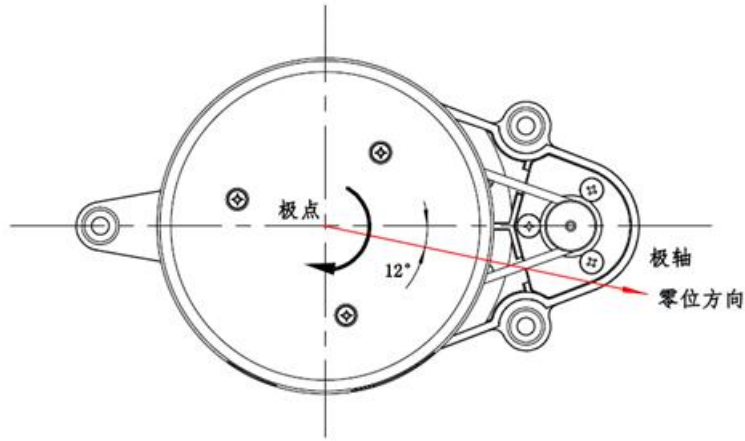


图 1 M1C1_Mini 零度角偏移示意图

2.2、雷达数据指令

开始扫描，在开始扫描前固定发送，本条指令为雷达上电后发出的第二条指令。

A5	5A	00	00	80	01	81	数据区
----	----	----	----	----	----	----	-----

其中，0x80 0x01 为检验和，0x81 位类型码。

数据区为系统扫描的点云数据，按照以下数据结构，以 16 进制发送给外部设备。

PHL	PHH	CT	LSN	FSAL	FSAH	LSAL	LSAH	CSL	CSH	S1L	S1H	S2L	S2H
AA	55													

表 1 M1C1_Mini 数据包格式描述

标识	名称	描述
PH	数据包头	AA 55
CT	包类型	0x00=点云数据包；0x01=起始数据包； (注)
LSN	采样点数量	表示当前数据包中包含的采样点数量；起始数据包中只有 1 个起始点的数据，该值为 1。
FSA	起始角度	采样数据中第一个采样点对应的角度数据

LSA	结束角度	采样数据中最后一个采样点对应的角度数据
CS	校验码	当前数据包的校验码，采用双字节异或对当前数据包进行校验
Si	采样数据	系统测试的采样数据，为采样点的距离数据

➤ 起始位解析:

当检测到 CT=1 时，表明该包数据为起始数据包，表示一圈数据的开头，该数据包中 LSN = 1，即 Si 的数量为 1；其距离、角度的具体值解析参见下文。

➤ 距离解析:

距离解算公式: $Distance = (SiL + SiH \ll 8) \gg 2$; 单位为 mm。

设采样数据为 E4 6F，由于本系统是小端模式，所以本采样点 $D = 0x6FE4$ ，带入到距离解算公式，得 $Distance = 0x6FE4 \gg 2 = 7161mm$ 。

➤ 角度解析:

角度数据保存在 FSA 和 LSA 中，每一个角度数据有如下的数据结构，

AngleL[1:7]	C[0]	AngleH[0:7]
-------------	------	-------------

C 是校验位，其值固定为 1。角度解析具体过程如下:

起始角解算公式: $Angle_fsa = (FSA \gg 1) / 64 - AngCorrect_1$

结束角解算公式: $Angle_lsa = (LSA \gg 1) / 64 - AngCorrect_{LSN}$

中间角解算公式:

$$Angle(i) = (FSA \gg 1) / 64 + \frac{(LSA \gg 1) / 64 - (FSA \gg 1) / 64 * (i - 1) - AngCorrect_i}{LSN - 1}$$

[i=1,2,3...LSA-1]

其中 AngCorrect 为角度修正值，公式如下:

IF $Distance_i = 0$

$$AngCorrect_i = 0$$

ELSE

$$AngCorrect_i = \arctan \left(19.16 * \frac{Distance_i - 90.15}{90.15 * Distance_i} \right)$$

设数据包中，第 1~8 字节为：

AA	55	00	19	39	18	97	23
----	----	----	----	----	----	----	----

同时设： $Distance_1 = 1000$ ， $Distance_{LSN} = 8000$ 。

所以： $LSN = 0x19 = 25$ ， $FSA = 0x1839$ ， $LSA = 0x2397$ ， 带入角度解算公

式， 得：

$$Angle_{fsa} = 48.4375^\circ - 10.9442^\circ = 37.4933^\circ$$

$$Angle_{lsa} = 71.1718^\circ - 11.8653^\circ = 59.3065^\circ$$

$$Angle(i) = 48.4375^\circ + 0.9473^\circ \cdot (i-1) - AngCorrect_i$$

➤ 校验码解析：

校验码采用双字节异或，对当前数据包除 CS 外所有字节进行校验，其本身不参与异或运算，因此，校验码解算公式为：

$$CS = PH \wedge (CT \mid LSN \ll 8) \wedge FSA \wedge LSA \wedge S_i$$

注： $PH = (PHL \mid PHH \ll 8)$ ；其他字段也同样计算。

修订

日期	版本	修订内容
2019-9-20	1.0	初撰
2020-1-22	1.1	增加控制指令说明, 调整图 1 零位角示意图及说明